

SPARTUS® SP81H / SP81M

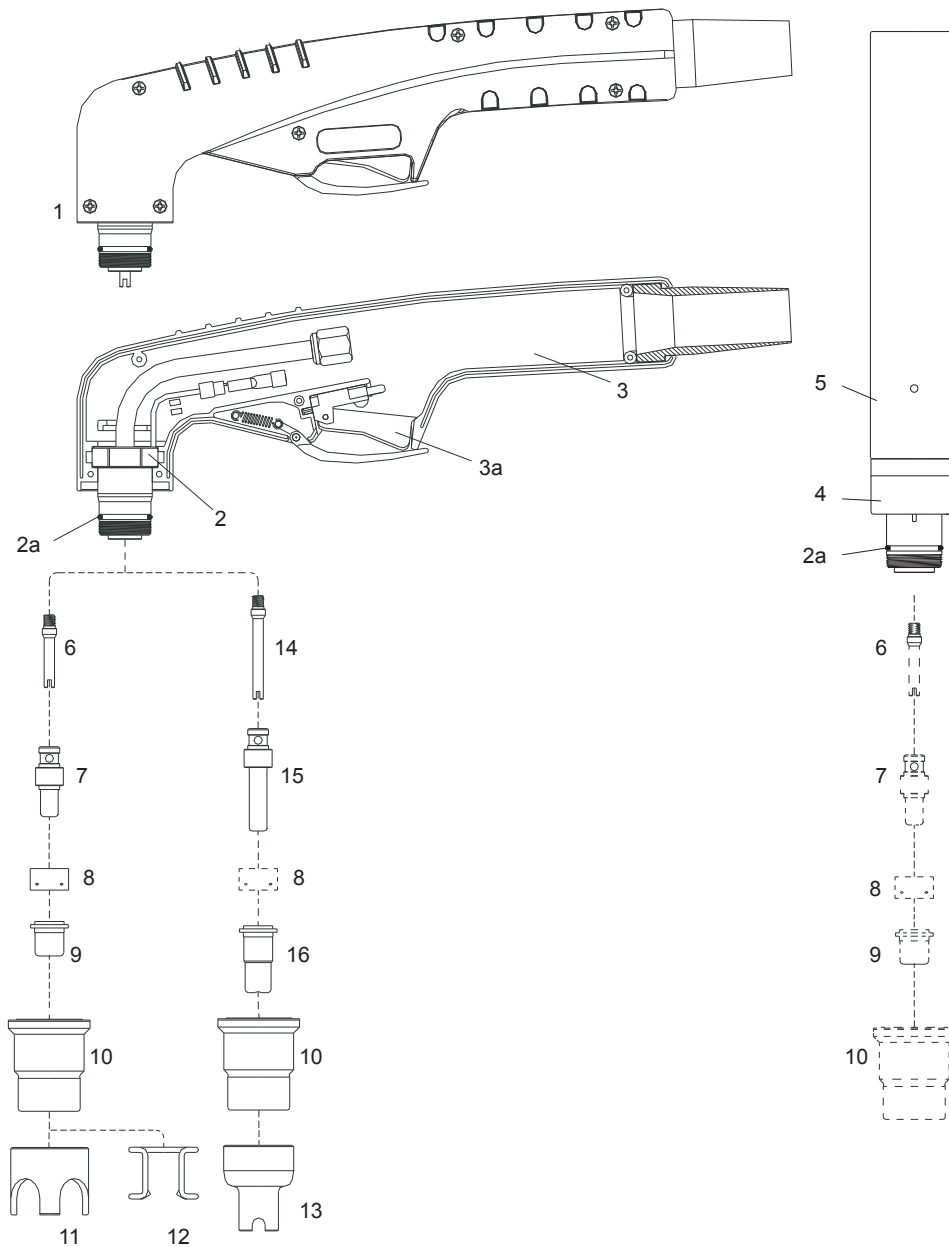
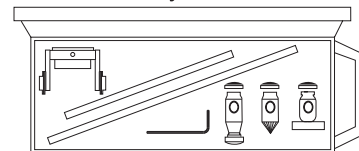


EN 60974-7

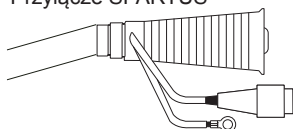


Prąd cięcia:	max 80 A
Gaz:	powietrze
Cykl pracy:	60%
Ciśnienie robocze:	4.5 - 5.0 bar
Przepływ powietrza:	160 l _{min}
Sposób zajarzania:	HF
Wyptyw powietrza po zakończeniu cięcia:	90s (zalecane)

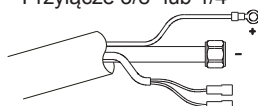
Cyrkiel



Przyłącze SPARTUS®



Przyłącze 3/8" lub 1/4"



Centralny wtyk



SPARTUS®
SP81H / SP81M

TRAFIMET®
A80 / P80®

ERGOCUT® A81® / AUTOCUT® P81®

KOD	NR REF.	OPIS
06820/LT	PA0170 PA1400	SP81H ręczny uchwyt do cięcia plazmą kpl. 6m (przyłącze 3/8")
06820/LT-14	PA1404	SP81H ręczny uchwyt do cięcia plazmą kpl. 6m (przyłącze 1/4")
06821/LT	PA1402	SP81H ręczny uchwyt do cięcia plazmą kpl. 6m (centralny wtyk)
06840	PA0180	SP81M maszynowy uchwyt do cięcia plazmą kpl. 6m (przyłącze 3/8")
06841	PA0181	SP81M maszynowy uchwyt do cięcia plazmą kpl. 6m (centralny wtyk)

...inne przyłącza patrz katalog strona 4.05

LP.	KOD	NR REF.	[H] [M]	OPIS
1	06802/KIT	PF0140	•	Korpus palnika z rękojeścią (ręczny)
2	06802		•	Korpus palnika (ręczny)
2a	07300.60	EA0125	• •	O-ring (opak. 20szt.)
3	09706		•	Rękojeść z mikrowyłącznikiem (kpl.)
3a	07301.20	BX0020	•	Mikrowyłącznik
4	06811	PF0120	•	Korpus palnika (maszynowy)
5	06815	TP0061	•	Rękojeść uchwytu maszynowego
6	06801.42	FH0560	• •	Dyfuzor (rurka chłodząca)
7	52580/S	PR0109	• •	Elektroda Max Life
8	60029	PE0107	• •	Pierścień zawirowujący
9	51170	PD0105-10	• •	Dysza fi 1.0
	51172	PD0105-11	• •	Dysza fi 1.1
	51172.12	PD0105-12	• •	Dysza fi 1.2
10	60384	PC0115	• •	Oslona dyszy
11	60378	CV0033	•	Pierścień dystansowy (koronowy)
12	51902	CV0028	•	Sprężyna dystansowa (opak. 10szt.)
13	51976	CV0201	•	Pierścień dystansowy
14	06801.43	FH0561	•	Dyfuzor długi (rurka chłodząca)
15	52581/S	PR0115	•	Elektroda długa Max Life
16	51171.10	PD0106-10	•	Dysza długa fi 1.1
	51173	PD0106-12	•	Dysza długa fi 1.2
	06880	PH0130	• •	Przewód prądowo-powietrzny 6m [H] / [M] (3/8")
	06880-14	PH0132	• •	Przewód prądowo-powietrzny 6m [H] / [M] (1/4")
	51850		•	Cyrkiel (kpl.)

[H] - części stosować w uchwycie ręcznym,

[M] - części stosować w uchwycie maszynowym