

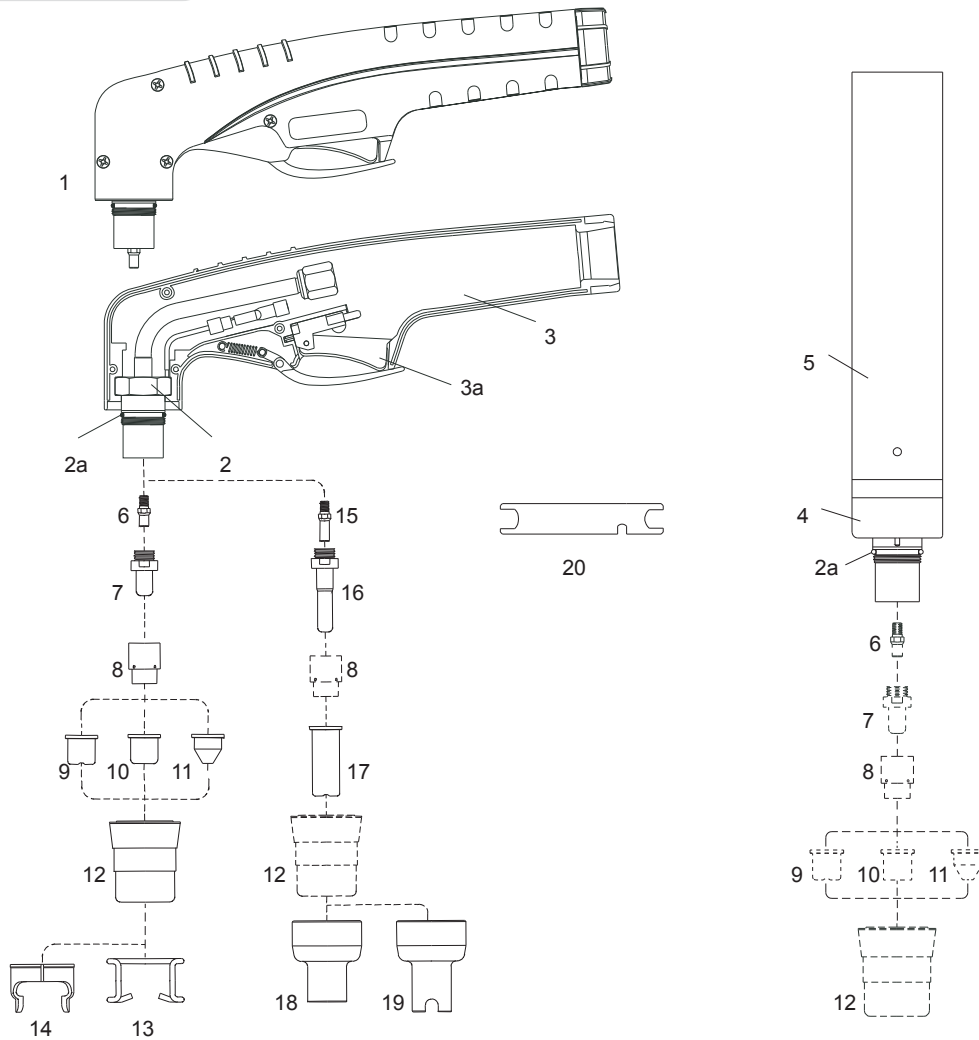
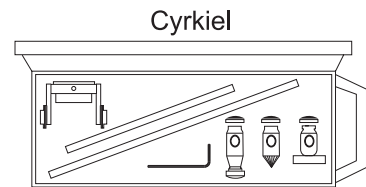
**SPARTUS® SP70H / SP70M**



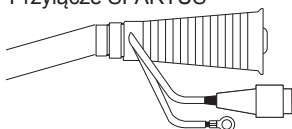
**EN 60974-7**



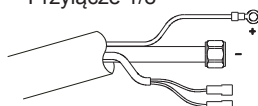
Prąd cięcia:	max 70 A
Gaz:	powietrze
Cykl pracy:	60%
Ciśnienie robocze:	4.5 - 5.0 bar
Przepływ powietrza:	150 l <sub>min</sub>
Sposób zajarzania:	HF
Wyptyw powietrza po zakończeniu cięcia:	90s (zalecane)



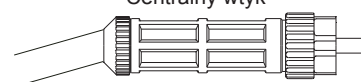
Przyłącze SPARTUS®



Przyłącze 1/8"



Centralny wtyk



KOD	NR REF.	OPIS
03070/LT-SP1		SP70H ręczny uchwyt do cięcia plazmą kpl. 6m (przylącze SPARTUS®) <sup>1)</sup>
03071/LT-SP2		SP70H ręczny uchwyt do cięcia plazmą kpl. 6m (centralny wtyk SPARTUS®) <sup>2)</sup>
03070/LT	1564	SP70H ręczny uchwyt do cięcia plazmą kpl. 6m (przylącze 1/8")
03071/LT	1573	SP70H ręczny uchwyt do cięcia plazmą kpl. 6m (centralny wtyk)
03170/LT		SP70H ręczny uchwyt do cięcia plazmą kpl. 12m (przylącze 1/8")
03171/LT		SP70H ręczny uchwyt do cięcia plazmą kpl. 12m (centralny wtyk)
03470	1563	SP70M maszynowy uchwyt do cięcia plazmą kpl. 6m (przylącze 1/8")
03471	1566	SP70M maszynowy uchwyt do cięcia plazmą kpl. 6m (centralny wtyk)
03570		SP70M maszynowy uchwyt do cięcia plazmą kpl. 12m (przylącze 1/8")
03571		SP70M maszynowy uchwyt do cięcia plazmą kpl. 12m (centralny wtyk)

...inne przylącza patrz katalog strona 4.05

LP.	KOD	NR REF.	[H] [M]	OPIS
1	01071/KIT		•	Korpus palnika z rękojeścią (ręczny)
2	01071		•	Korpus palnika (ręczny)
2a	01000.60	3.160.067	• •	O-ring (opak. 20szt.)
3	09606		•	Rękojeść z mikrowyłącznikiem (kpl.)
3a	07301.20		•	Mikrowyłącznik
4	03370	1349	•	Korpus palnika (maszynowy)
5	03310	3.055.623	•	Rękojeść uchwytu maszynowego
6	01070.42	3.065.204	• •	Dyfuzor (rurka chłodząca)
7	52551	1402	• •	Elektroda
8	60001		• •	Pierścień zawirowujący
9	51100.09	1309	• •	Dysza fi 0.9 35A
	51095	1396	• •	Dysza fi 1.0 50A <b>Long Life</b>
	51100/S		• •	Dysza fi 1.1 60A <b>Long Life</b>
	51096		• •	Dysza fi 1.2 70A <b>Long Life</b>
	51100.12	1308	• •	Dysza fi 1.2 70A
10	51099		• •	Dysza płaska fi 1.0
	51099.12		• •	Dysza płaska fi 1.2
11	51098	1305	• •	Dysza stożkowa fi 1.0
	51098.12		• •	Dysza stożkowa fi 1.2
12	60321	5.710.171	• •	Ośłona dyszy
13	51901	1394	•	Sprężyna dystansowa (opak. 10szt.)
14	60363	1405	•	Pierścień dystansowy (dwa groty)
15	01090.42		•	Dyfuzor długi (rurka chłodząca)
16	52553	1368	•	Elektroda długa
17	51102.09	1366	•	Dysza długa fi 0.9 35A
	51095/L	1395	•	Dysza długa fi 1.0 50A <b>Long Life</b>
	51102/S		•	Dysza długa fi 1.1 60A <b>Long Life</b>
	51096/L		•	Dysza długa fi 1.2 70A <b>Long Life</b>
18	51970		•	Pierścień dystansowy (do 51102.09, 51095/L)
19	51971		•	Pierścień dystansowy (do 51102/S, 51096/L)
20	60368	3.045.012	• •	Klucz do mocowania elektrody
	03240	1344	•	Przewód prądowo-powietrzny 6m [H] (1/8")
	03250		•	Przewód prądowo-powietrzny 12m [H] (1/8")
	03320		•	Przewód prądowo-powietrzny 6m [M] (1/8")
	03330		•	Przewód prądowo-powietrzny 12m [M] (1/8")
	51849	0166-70	•	Cyrkiel (kpl.)

[H] - części stosować w uchwycie ręcznym,

[M] - części stosować w uchwycie maszynowym

<sup>1)</sup> przylącze uchwytu pasuje do urządzeń serii SPARTUS CUT (nakrętka M16 z wtyczką 2pol lub wtyczką 4pol)

<sup>2)</sup> przylącze uchwytu pasuje do urządzeń serii SPARTUS CUT (centralny wtyk)