

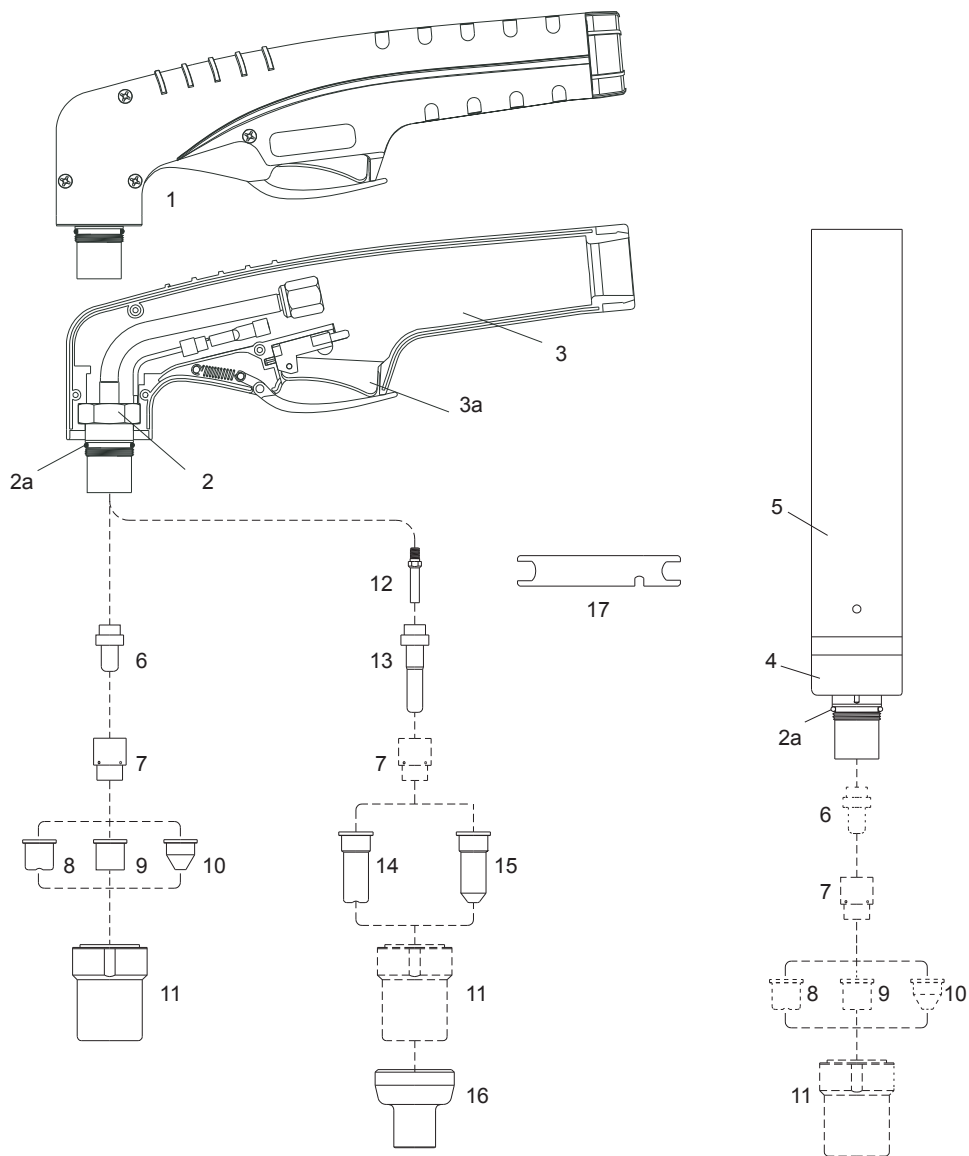
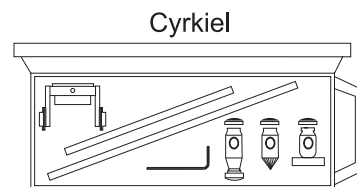
# SPARTUS® SP50H / SP50M



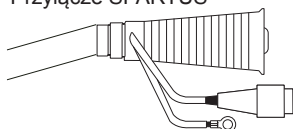
**EN 60974-7**



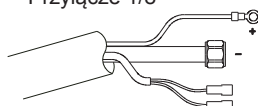
Prąd cięcia:	max 50 A
Gaz:	powietrze
Cykl pracy:	60%
Ciśnienie robocze:	4.5 - 5.0 bar
Przepływ powietrza:	130 l <sub>min</sub>
Sposób zajarzania:	HF
Wyływ powietrza po zakończeniu cięcia:	90s (zalecane)



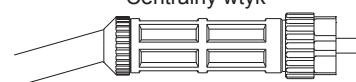
Przyłącze SPARTUS®



Przyłącze 1/8"



Centralny wtyk



KOD	NR REF.	OPIS
03050/LT-SP1		SP50H ręczny uchwyt do cięcia plazmą kpl. 6m (przyłącze SPARTUS®) <sup>1)</sup>
03051/LT-SP2		SP50H ręczny uchwyt do cięcia plazmą kpl. 6m (centralny wtyk SPARTUS®) <sup>2)</sup>
03050/LT	1526	SP50H ręczny uchwyt do cięcia plazmą kpl. 6m (przyłącze 1/8")
03051/LT	1574	SP50H ręczny uchwyt do cięcia plazmą kpl. 6m (centralny wtyk)
03150/LT		SP50H ręczny uchwyt do cięcia plazmą kpl. 12m (przyłącze 1/8")
03151/LT		SP50H ręczny uchwyt do cięcia plazmą kpl. 12m (centralny wtyk)
03400		SP50M maszynowy uchwyt do cięcia plazmą kpl. 6m (przyłącze 1/8")
03401		SP50M maszynowy uchwyt do cięcia plazmą kpl. 6m (centralny wtyk)
03500		SP50M maszynowy uchwyt do cięcia plazmą kpl. 12m (przyłącze 1/8")
03501		SP50M maszynowy uchwyt do cięcia plazmą kpl. 12m (centralny wtyk)

...inne przyłącza patrz katalog strona 4.05

LP.	KOD	NR REF.	[H] [M]	OPIS
1	01001/KIT		•	Korpus palnika z rękojeścią (ręczny)
2	01001		•	Korpus palnika (ręczny)
2a	01000.60	3.160.067	• •	O-ring (opak. 20szt.)
3	09606		•	Rękojeść z mikrowyłącznikiem (kpl.)
3a	07301.20		•	Mikrowyłącznik
4	03300		•	Korpus palnika (maszynowy)
5	03310	3.055.623	•	Rękojeść uchwytu maszynowego
6	52512/L	1521	• •	Elektroda
7	60001		• •	Pierścień zawirowujący
8	51100	1304	• •	Dysza fi 1.0
	51095	1396	• •	Dysza fi 1.0 50A <b>Long Life</b>
	51100/S		• •	Dysza fi 1.1 60A <b>Long Life</b>
9	51099		• •	Dysza płaska fi 1.0
10	51098	1305	• •	Dysza stożkowa fi 1.0
11	60320	5.710.121	• •	Oslona dyszy
12	01090.42		•	Dyfuzor długi (rurka chłodząca)
13	52513/L		•	Elektroda długa
14	51102	1370	•	Dysza długa fi 1.0
	51095/L	1395	•	Dysza długa fi 1.0 50A <b>Long Life</b>
	51102/S		•	Dysza długa fi 1.1 60A <b>Long Life</b>
15	51101	1306	•	Dysza długa fi 1.0 (stożkowa)
16	51965		•	Oslona dyszy
17	60368	3.045.012	• •	Klucz do mocowania dyfuzora (rurki chłodzącej)
	03240	1344	•	Przewód prądowo-powietrzny 6m [H] (1/8")
	03250		•	Przewód prądowo-powietrzny 12m [H] (1/8")
	03320		•	Przewód prądowo-powietrzny 6m [M] (1/8")
	03330		•	Przewód prądowo-powietrzny 12m [M] (1/8")
	51850	0166	•	Cyrkiel (kpl.)

[H] - części stosować w uchwycie ręcznym,

[M] - części stosować w uchwycie maszynowym

<sup>1)</sup> przyłącze uchwytu pasuje do urządzeń serii SPARTUS CUT (nakrętka M16 z wtyczką 2pol lub wtyczką 4pol)

<sup>2)</sup> przyłącze uchwytu pasuje do urządzeń serii SPARTUS CUT (centralny wtyk)