

SPARTUS® SP151H / SP151M

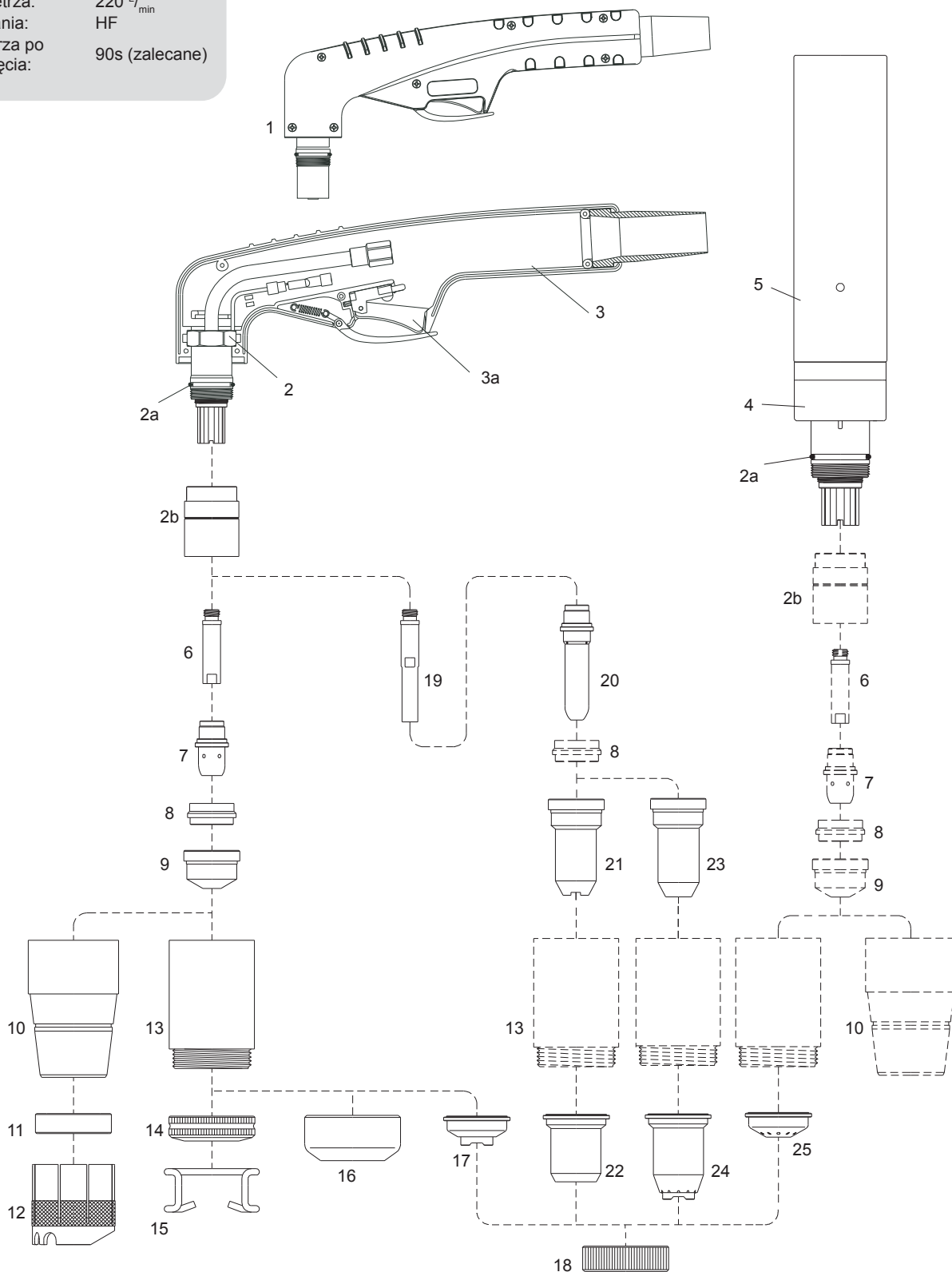
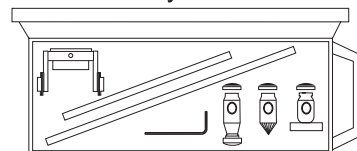


EN 60974-7

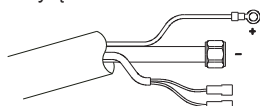


Prąd cięcia: max 150 A
 Gaz: powietrze
 Cykl pracy: 60%
 Ciśnienie robocze: 4.5 - 5.0 bar
 Przepływ powietrza: 220 l/min
 Sposób zajarzania: HF
 Wyływ powietrza po zakończeniu cięcia: 90s (zalecane)

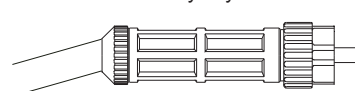
Cyrkiel



Przyłącze M14x1 lub 1/4"



Centralny wtyk



KOD	NR REF.	OPIS
06920/LT	PA0129 PA1550 PA1552	SP151H ręczny uchwyt do cięcia plazmą kpl. 6m (przyłącze M14x1)
06921/LT	PA1554	SP151H ręczny uchwyt do cięcia plazmą kpl. 6m (centralny wtyk)
06930/LT	PA0130 PA1551	SP151H ręczny uchwyt do cięcia plazmą kpl. 12m (przyłącze M14x1)
06931/LT	PA1555	SP151H ręczny uchwyt do cięcia plazmą kpl. 12m (centralny wtyk)
06940	PA0127	SP151M maszynowy uchwyt do cięcia plazmą kpl. 6m (przyłącze M14x1)
06941	PA0252	SP151M maszynowy uchwyt do cięcia plazmą kpl. 6m (centralny wtyk)
06950	PA0128	SP151M maszynowy uchwyt do cięcia plazmą kpl. 12m (przyłącze M14x1)
06951	PA0253	SP151M maszynowy uchwyt do cięcia plazmą kpl. 12m (centralny wtyk)

...inne przyłącza patrz katalog strona 4.05

LP.	KOD	NR REF.	[H] [M]	OPIS
1	06901/KIT	PF0160	•	Korpus palnika z rękojeścią (ręczny)
2	06901		•	Korpus palnika (ręczny)
2a	06000.60		• •	O-ring (opak. 20szt.)
2b	60080		• •	Izolator
3	09706	BX0020	•	Rękojeść z mikrowyłącznikiem (kpl.)
3a	07301.20		•	Mikrowyłącznik
4	06910	PF0111	•	Korpus palnika (maszynowy)
5	03310		•	Rękojeść uchwytu maszynowego
6	05004		• •	Dyfuzor (rurka chłodząca)
7	52534	PR0111	• •	Elektroda
8	60031	PE0103	• •	Pierścień zawirowujący
9	51241	PD0109-14	• •	Dysza fi 1.4
	51242	PD0109-16	• •	Dysza fi 1.6
	51243	PD0109-18	• •	Dysza fi 1.8
	51244	PD0109-30	•	Dysza fi 3.0 (do żłobienia)
10	60387	PC0120	•	Oslona dyszy
11	60388	BW0139	•	Pierścień teflonowy
12	60379	CV1105	•	Pierścień dystansowy
13	60385	PC0103 PC0131	• •	Oslona dyszy
	60385/V		• •	Oslona dyszy Max Life
14	51952		•	Nakrętka mocująca sprężynę dystansową
15	51911		•	Sprężyna dystansowa (opak. 10szt.)
16	51953		•	Deflektor (do żłobienia)
17	51950		•	Pierścień dystansowy (ręczny)
18	51959		• •	Nakrętka mocująca pierścień dystansowy
19	05005		•	Dyfuzor długi (rurka chłodząca)
20	52530	PR0116	•	Elektroda długa
21	51149	PD0111	•	Dysza długa fi 1.1 max 50A
22	51957	CV0008	•	Pierścień dystansowy max 50A
23	51149.14	PD0117-14	•	Dysza długa fi 1.4
	51149.17	PD0117-17	•	Dysza długa fi 1.7
	51149.19	PD0117-19	•	Dysza długa fi 1.9
24	51958	CV0009	•	Pierścień dystansowy (ręczny)
25	51951		•	Pierścień dystansowy (maszynowy)
	04220/S		•	Przewód prądowo-powietrzny 6m [H] (M14x1)
	04230/S		•	Przewód prądowo-powietrzny 12m [H] (M14x1)
	04222/S		•	Przewód prądowo-powietrzny 6m [M] (M14x1)
	04232/S		•	Przewód prądowo-powietrzny 12m [M] (M14x1)
	51851		•	Cyrkiel (kpl.)

[H] - części stosować w uchwycie ręcznym,

[M] - części stosować w uchwycie maszynowym

SPARTUS® nie jest marką zależną i/lub w jakikolwiek inny sposób związaną z TRAFIMET®. Oferowane elementy szybko zużywające się pokazane na zdjęciach/schemacie produkowane są dla SPARTUS® z dokumentacji innego producenta. Numery referencyjne i nazwy należące do TRAFIMET® przywołane zostały pod rządami obowiązkowego przepisu art. 156 ust. 1, pkt 3 ustawy Prawo Własności Przemysłowej dla wyгоды kupującego i odnoszą się do podanego kodu i opisu części zastępowanej.